

## TARA Mélangeur bain à 2 trous positionnement libre avec douchette à main - Dark Chrome

TARA

25 943 892



- saillie 220 mm
  - bec pivotant 180°
  - Douchette à main : COMPACT RAIN, débit max. 6,8 l/min (à 3 bar)
  - bec déverseur : jet circulaire enrichi en air
  - douchette à main avec système anti-calcaire
  - inverseur rotatif bain/douche
  - hauteur totale 920 mm
  - hauteur des tubes verticaux 628 mm
  - hauteur jusqu'au mousseur 765 mm
  - rosaces coulissantes Ø 90 mm
  - entraxe 150 mm
  - flexible de douche métallique 1250 mm avec protection anti-torsion intégrée
  - support de douchette orientable sur tube droite
  - débit d'eau maxi. 22 l/min avec une pression d'écoulement de 3 bars
- Avec sécurité anti-retour.**

Avec sécurité anti-retour.

	Dark Chrome	25 943 892-19
	Chrome	25 943 892-00
	Platine brossé	25 943 892-06
	Platine	25 943 892-08
	Laiton brossé (Or 23cts)	25 943 892-28
	Noir mat	25 943 892-33
	Champagne brossé (Or 22cts)	25 943 892-46
	Champagne (Or 22cts)	25 943 892-47
	Chrome brossé	25 943 892-93
	Dark Platinum brossé	25 943 892-99

### Accessoires requis

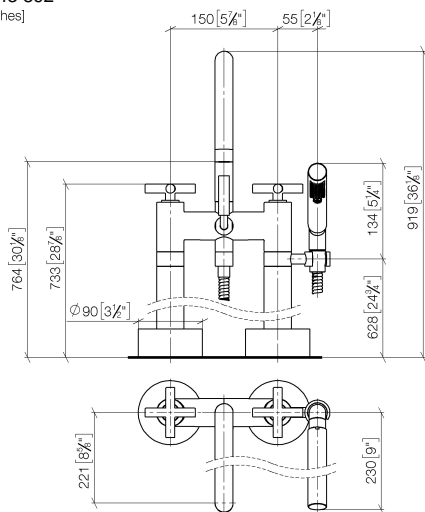


- Fixation au sol à encastrer - 35 944 970 90**
- profondeur de montage max. 160 mm
  - profondeur de montage mini. 80 mm

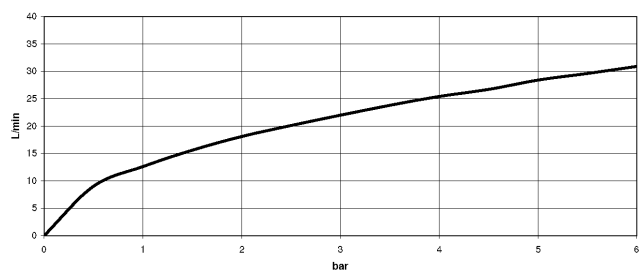
**TARA Mélangeur bain à 2 trous positionnement libre avec douchette à main -  
Dark Chrome**

TARA

25 943 892  
mm [inches]



**Diagramme de débit**



**Certificats**

WRAS\_2212005.

25 943 892

